



800mA LDO 稳压器电路

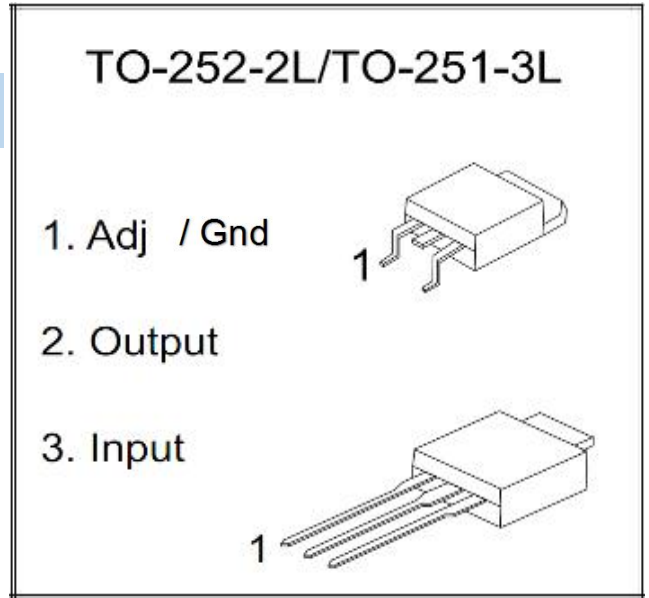
MK1117-XX

概述:

MK1117是一个正向低压降稳压器，在800mA电流下压降为1.2V。

MK1117有两个版本:固定输出版本和可调版本,固定输出电压为1.2V、1.5V、1.8V、2.5V、2.85V、3.0V、3.3V、5.0V,具有1.5%的精度;固定输出电压为1.2V的精度为2%。

MK1117内部集成过热保护和限流电路,是电池供电和便携式计算机的最佳选择。



特点:

- * 固定输出电压为 1.2V、1.5V、1.8V、2.5V、2.85V、3.0V、3.3V、5.0V 和可调版本，具有 1.5%的精度
- * 固定输出电压为 1.2V 的精度为 2%
- * 低漏失电压：800mA 输出电流时仅为 1.2V
- * 限流功能
- * 过热切断
- * 温度范围：-40°C~ 125°C

应用:

- * 膝上型电脑，掌上电脑和笔记本电脑
- * 电池充电器
- * SCSI-II主动终端
- * 移动电话
- * 无绳电话
- * 电池供电系统
- * 便携式设备
- * SMPS波斯特稳压器

MARKING:

MK1117-XX MKD / U ****

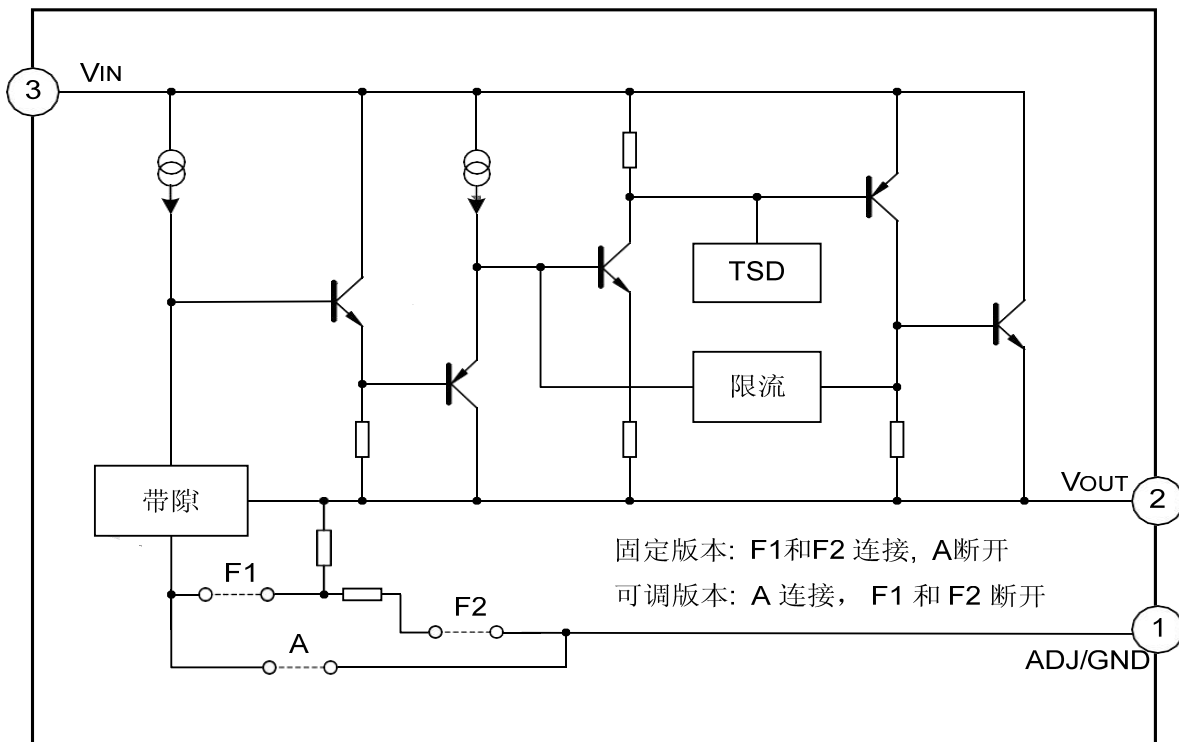
MK→logo (D→252) / (U→251) ****→Date

产品规格分类 (温度范围: -40°C~ 125°C)

产品名称	电压	封装
MK1117-ADJ	可调输出电压	T0-252 / T0-251
MK1117-1.2	固定输出电压1.2V	T0-252 / T0-251
MK1117-1.5	固定输出电压1.5V	T0-252 / T0-251
MK1117-1.8	固定输出电压1.8V	T0-252 / T0-251
MK1117-2.5	固定输出电压2.5V	T0-252 / T0-251
MK1117-2.85	固定输出电压2.85V	T0-252 / T0-251
MK1117-3.0	固定输出电压3.0V	T0-252 / T0-251
MK1117-3.3	固定输出电压3.3V	T0-252 / T0-251
MK1117-5.0	固定输出电压5.0V	T0-252 / T0-251



内部框



极限参数

参数	符号	范围	单位
输入工作电压	VIN	20	V
引脚温度 (焊接5秒)	TLead	260	°C
工作结温范围	TJ	150	°C
储存温度	TSTG	-65 ~ +150	°C
功耗	PD	内部限制 (注1)	mW
ESD能力 (最小值)	ESD	2000	V

注1: 最大允许功耗是最大工作结温 $T_J(\max)$, 结对空热阻 θ_{JA} 和环境温度 T_{amb} 的函数。最大允许功耗在给定的环境温度下, $P_D(\max) = (T_J(\max) - T_{amb})/\theta_{JA}$, 超过最大允许功耗会导致芯片温度过高, 调整器因此会进入到过热切断状态。不同封装类型的结对空热阻 θ_{JA} 是不同的, 由封装技术决定

推荐工作条

参数	符号	范围	单位
输入电压	VIN	15	V
工作结温范围	TJ	-40 ~ +125	°C



SHENZHEN MENGKE ELECTRONICS TECHNOLOGY CO.,LTD

电气特性(除非特别指定, 否则黑色字体所示的参数, Tamb=25°C, 正常工作结温范围 -40°C ~125°C。)

参数	符号	测试条件	最小值	典型值	最大值	单位
基准电压	VREF	MK1117-ADJ, IOUT=10mA, VIN-VOUT=2V, T _J =25°C 10mA≤IOUT≤1A, 1.4V≤VIN-VOUT≤	1.238 1.225	1.25 1.25	1.262 1.27	V
输出电压	VOUT	MK1117-1.2, IOUT=10mA, VIN=3.2V ,T _J =25°C 10mA≤IOUT≤1A, 3.0V≤VIN≤10V	1.176 1.152	1.2 1.2	1.224 1.248	V
		MK1117-1.5, IOUT=10mA, VIN=3.5V ,T _J =25°C 10mA≤IOUT≤1A, 3.0V≤VIN≤10V	1.485 1.47	1.5 1.5	1.515 1.53	V
		MK1117-1.8, IOUT=10mA, VIN=3.8V, T _J =25°C , 0≤IOUT≤1A, 3.2V≤VIN≤10V	1.782 1.764	1.8 1.8	1.818 1.836	V
		MK1117-2.5, IOUT=10mA, VIN=4.5V,T _J =25°C , 0≤IOUT≤1A, 3.9V≤VIN ≤10V	2.475 2.45	2.5 2.5	2.525 2.55	V
		MK1117-2.85, IOUT=10mA, VIN=4.85V,T _J =25°C , 0≤IOUT≤1A, 4.25V≤VIN ≤10V 0≤IOUT≤500mA, VIN =4.10V	2.82 2.79 2.79	2.85 2.85 2.85	0.88 2.91 2.91	V
		MK1117-3.0, IOUT=10mA, VIN=4.5V,T _J =25°C , 0≤IOUT≤1A, 4.4V≤VIN≤10V	2.97 2.94	3 3	3.03 3.06	V
		MK1117-3.3, IOUT=10mA, VIN=5V,T _J =25°C , 0≤IOUT≤1A, 4.75V≤VIN≤10V	3.267 3.235	3.3 3.3	3.333 3.365	V
		MK1117-5.0, IOUT=10mA, VIN=7V, T _J =25°C , 0≤ IOUT≤1A, 6.5V≤VIN≤12V	4.95 4.9	5 5	5.05 5.1	V
		输出电压温度稳定性	TSOUT			0.3
线性调整	Rline	VINMIN ≤VIN≤ 12V, VOUT=Fixed/Adj, IOUT=10mA		3	7	mV
负载调整	Rload	10mA≤IOUT≤ 1A,VOUT=Fixed/Adj		6	12	mV



电气特性(除非特别指定, 否则黑色字体所示的参数, $T_{amb}=25^{\circ}C$, 正常工作结温范围 $-40^{\circ}C \sim 125^{\circ}C$ 。)

参数	符号	测试条件	最小值	典型值	最大值	单位
漏失电压	Vdrop	IOUT=100mA IOUT=500mA IOUT=1A		1 1.05 1.1	1.2 1.25 1.3	V
静态电流	Iq	$4.25V \leq V_{IN} \leq 6.5V$		5	10	
纹波抑制比	PSRR	fRIPPLE=120Hz, (VIN-VOUT)=3V, VRIPPLE=1VPP	60	75		1
可调管脚电流	Iadj			60		1.05
可调管脚电流变化		$0 \leq I_{OUT} \leq 1A, 1.4V \leq V_{IN} - V_{OUT} \leq 1.2V$		0.2	5	μA
温度稳定性				0.5		%
长期稳定性		$T_{amb}=125^{\circ}C, 1000Hrs$		0.3		%
RMS输出噪声		% of VOUT, $10Hz \leq f \leq 10kHz$		0.003		%
热阻系数(无散热片)	θ_{JA}	TO-252-2L		100		$^{\circ}C/W$
温保点	TSD			150		$^{\circ}C$
限流点	I limit		2.1		2.5	A

管脚描述

管脚号	管脚名称	I/O	功能
1	GND/ADJ	--/O	地/ADJ。
2	VOUT	O	输出电压。
3	VIN	I	输入工作电压。

功能描述

MK1117是一个低漏失电压调整器,它的稳压调整管是由一个PNP驱动的NPN管组成的,漏失电压定义为:
 $V_{DROP} = V_{BE} + V_{SAT}$ 。

MK1117有固定和可调两个版本可用, 输出电压可以是: 1.2V, 1.5V, 1.8V, 2.5V, 2.85V, 3.0V, 3.3V, 和 5.0V。

片内热切断电路提供了过载和过热保护,以防环境温度造成过高的结温。

为了确保MK1117的稳定性,对可调电压版本,输出需要连接一个至少22 μF 的钽电容。对于固定电压版本,可采用更小的电容,具体可以根据实际应用确定。通常,线性调整器的稳定性随着输出电流增加而降低。



典型应用电路图

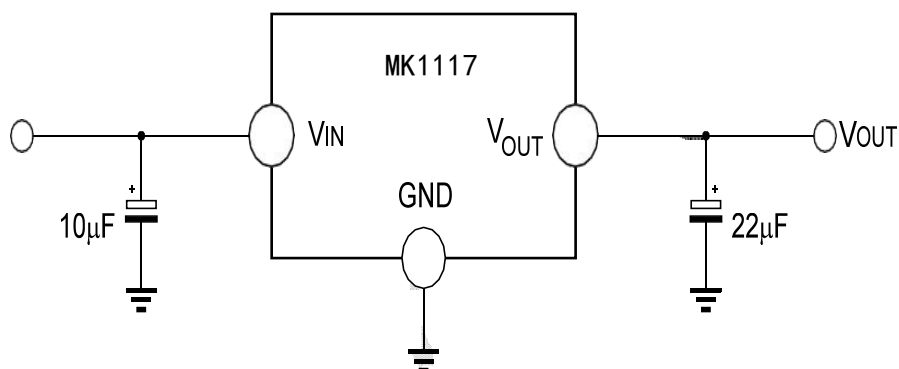


图 1. 典型固定输出电压

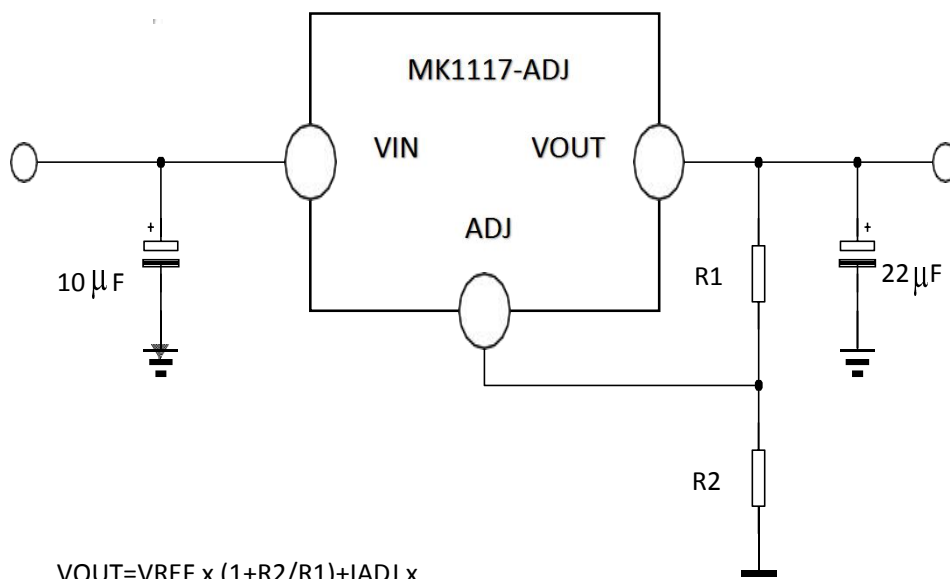
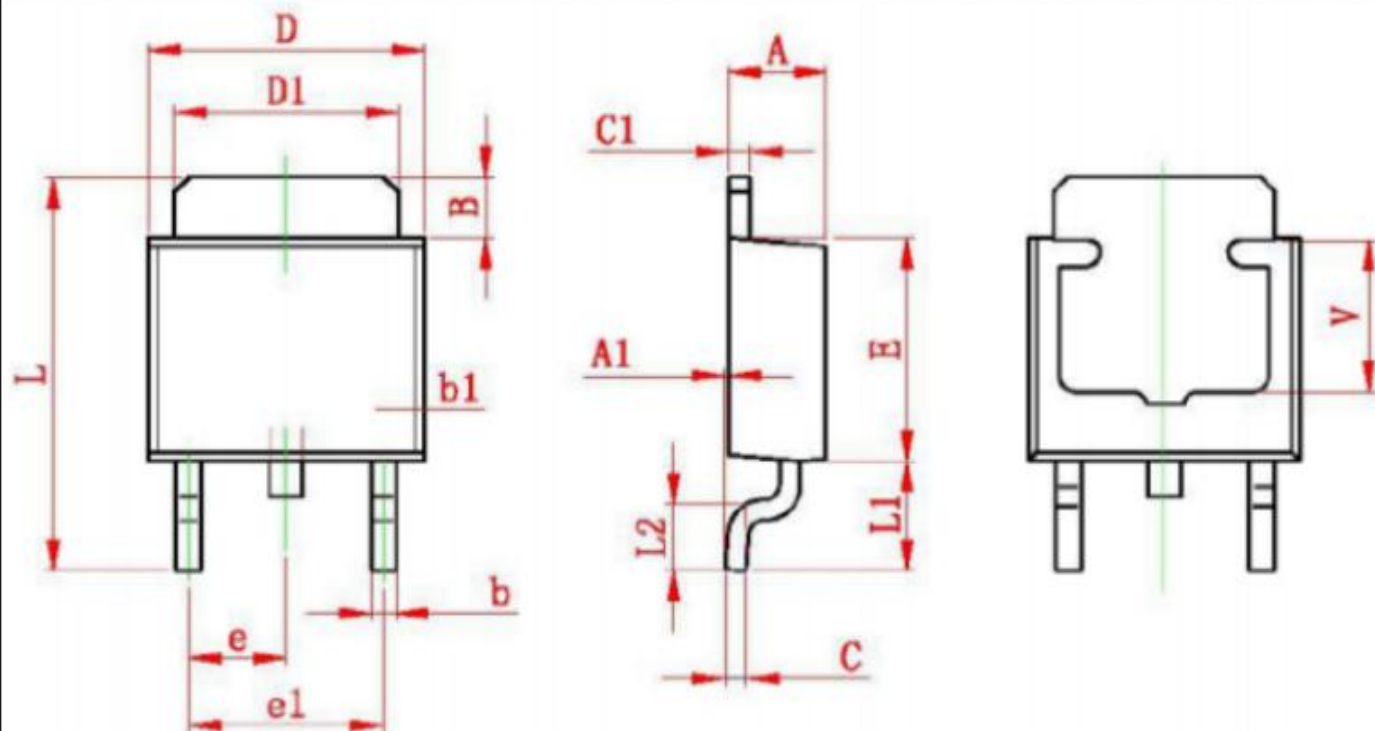


图 2. 典型可调输出电压

注：以上线路及参数仅供参考，实际的应用电路请在充分的实测基础上设定参数



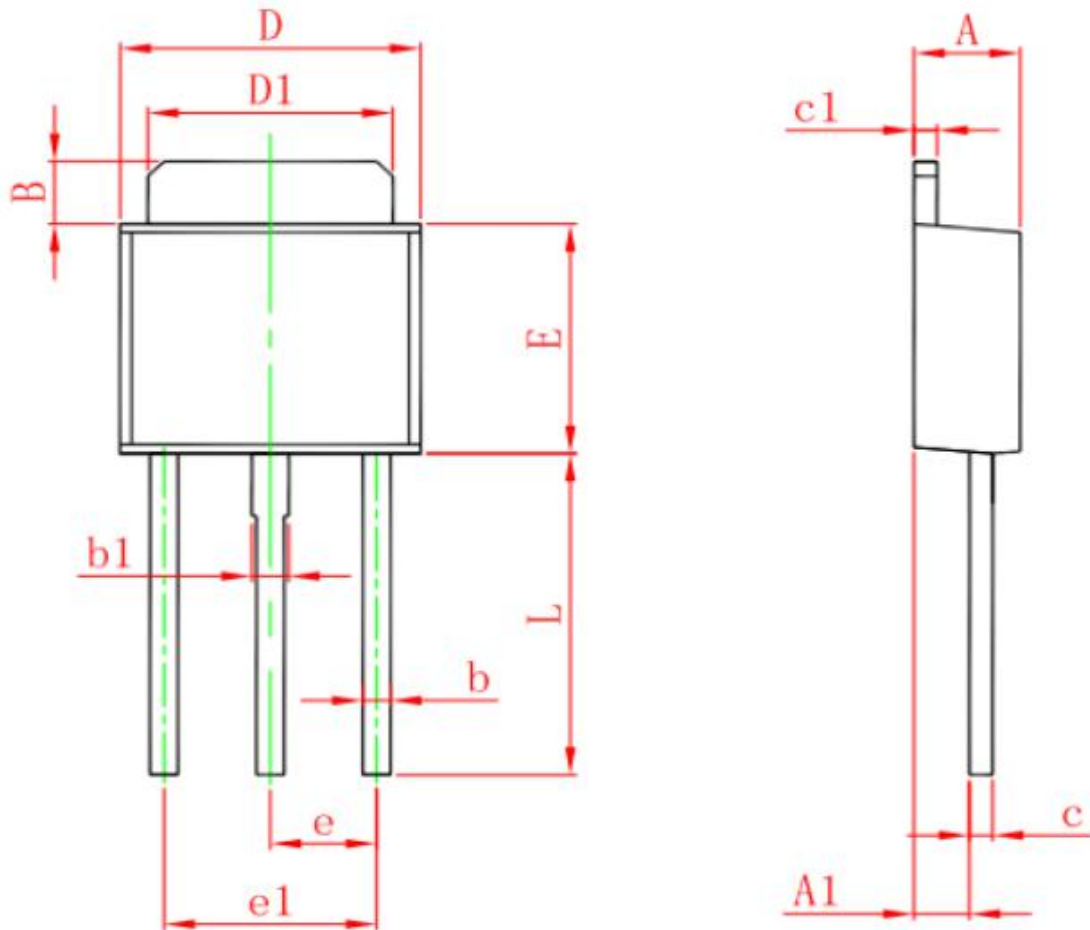
Package Dimensions:



Symbol	Dimensions In Millimeters		Dimensions In Inches	
	Min	Max	Min	Max
A	2.200	2.400	0.087	0.094
A1	0.000	0.127	0.000	0.005
B	1.350	1.650	0.053	0.065
b	0.500	0.700	0.020	0.028
b1	0.700	0.900	0.028	0.035
c	0.430	0.580	0.017	0.023
c1	0.430	0.580	0.017	0.023
D	6.350	6.650	0.250	0.262
D1	5.200	5.400	0.205	0.213
E	5.400	5.700	0.213	0.224
e	2.300 TYP		0.091 TYP	
e1	4.500	4.700	0.177	0.185
L	9.500	9.900	0.374	0.390
L1	2.550	2.900	0.100	0.114
L2	1.400	1.780	0.055	0.070
V	3.80 REF		0.150 REF	



Package Dimensions:



Symbol	Dimensions In Millimeters		Dimensions In Inches	
	Min.	Max.	Min.	Max.
A	2.200	2.400	0.087	0.094
A1	1.050	1.350	0.042	0.054
B	1.350	1.650	0.053	0.065
b	0.500	0.700	0.020	0.028
b1	0.700	0.900	0.028	0.035
c	0.430	0.580	0.017	0.023
c1	0.430	0.580	0.017	0.023
D	6.350	6.650	0.250	0.262
D1	5.200	5.400	0.205	0.213
E	5.400	5.700	0.213	0.224
e	2.300 TYP.		0.091 TYP.	
e1	4.500	4.700	0.177	0.185
L	7.500	7.900	0.295	0.311